

โรงเรียนอมาตยกุล
ใบสั่งงานวิชา คณิตศาสตร์
ระดับชั้น ป.6 สัปดาห์ที่ 4 – 6 ภาคเรียน 2/63
ระหว่างวันที่ 24 ธันวาคม 63 – 8 มกราคม 64
(ช่วงการติดเชื้อ COVID-19 ระลอกใหม่)

เนื้อหา

เรื่องปริมาตรและความจุ

1. ปริมาตรทรงสี่เหลี่ยมมุมฉาก
2. โจทย์ปัญหาเกี่ยวกับปริมาตร ความจุของทรงสี่เหลี่ยมมุมฉาก

งานที่ให้ทำ

***กรณีเด็กฯ ไม่ได้นำหนังสือกลับบ้าน ให้ดูโจทย์ด้านล่างคะ
ให้เด็กฯ ทำลงกระดาษ A4 พร้อมลอกโจทย์คะ*
ใช้หนังสือแบบฝึกหัดคณิตศาสตร์ ป.6 เล่ม2 (อจท.)**

ดูคลิปที่ 1 คณิต ป.6 เรื่องการหาปริมาตรและความจุ (เวลา 24.15 นาที)

<https://www.youtube.com/watch?v=2NXE--qP318>

แบบฝึกหัด หน้า 92-95 (ข้อ 1-6)

หน้า 96-98 (ข้อ 1-3)

ดูคลิปที่ 2 โจทย์ปัญหาเกี่ยวกับปริมาตรความจุของทรงสี่เหลี่ยมมุมฉาก
(เวลา 9.10 นาที)

<https://www.youtube.com/watch?v=JCwfPWHb7yk>

แบบฝึกหัด หน้า 102, 105, 106 (ข้อ 1,3,4)

ขอขอบคุณ แบบฝึกหัดจากหนังสือ แบบฝึกหัดรายวิชาพื้นฐาน
คณิตศาสตร์ ป.6 เล่ม 2 สำนักพิมพ์อักษรเจริญทัศน์ (อจท.) ซึ่งเป็น
หนังสือทางโรงเรียนจัดซื้อมาให้แก่นักเรียนทุกคน

* ด้วยเป็นการปิดโรงเรียนอย่างเร่งด่วนจากเหตุการณ์ระบาดของโรค
COVID-19 ระลอกใหม่และ นักเรียนไม่ได้นำหนังสือกลับบ้าน *

แบบฝึกหัด หน้า 92-95 (ข้อ 1-6 ใหญ่)

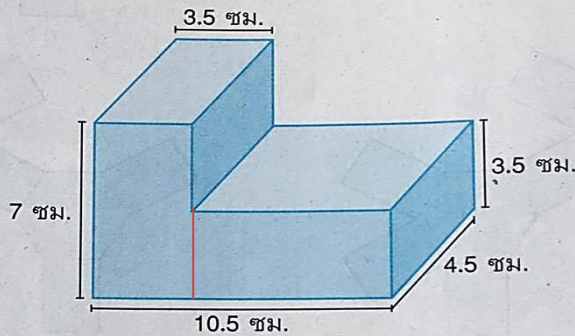
หน่วยการเรียนรู้
9

ปริมาตรและความจุ

1 ปริมาตรของรูปเรขาคณิตสามมิติที่ประกอบด้วย
ทรงสี่เหลี่ยมมุมฉาก

1 แสดงวิธีหาปริมาตรของรูปเรขาคณิตสามมิติแต่ละรูปต่อไปนี้

1.



วิธีทำ

.....

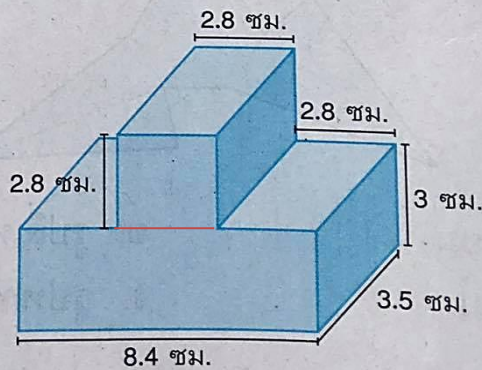
.....

.....

.....

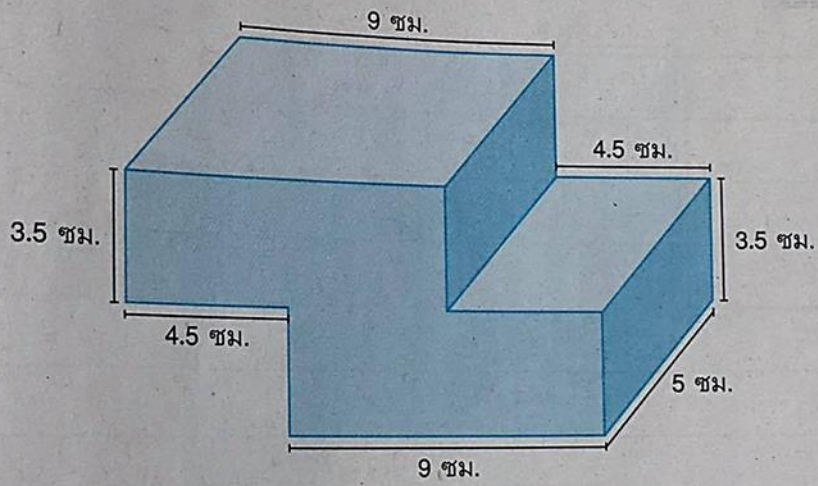
.....

2.



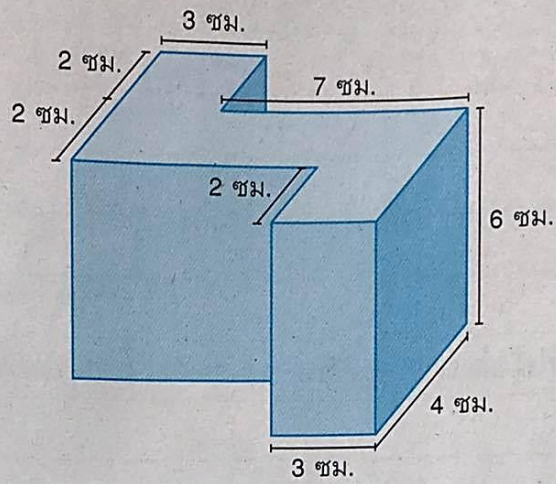
วิธีทำ

3.



วิธีทำ

4.



วิธีทำ

.....

.....

.....

.....

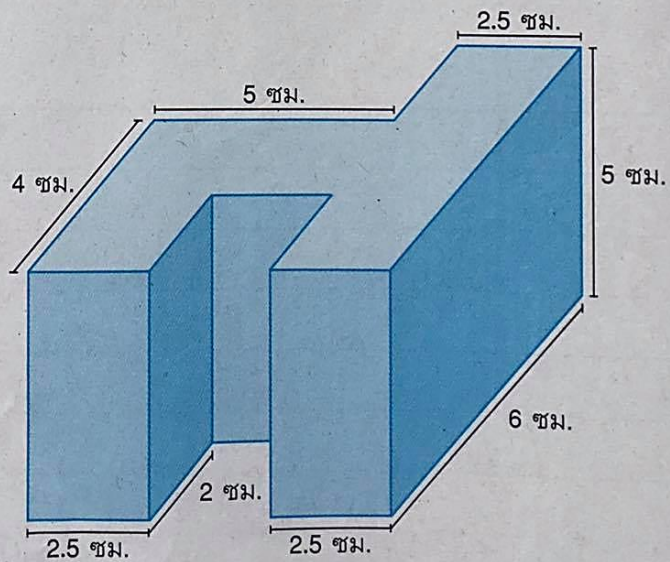
.....

.....

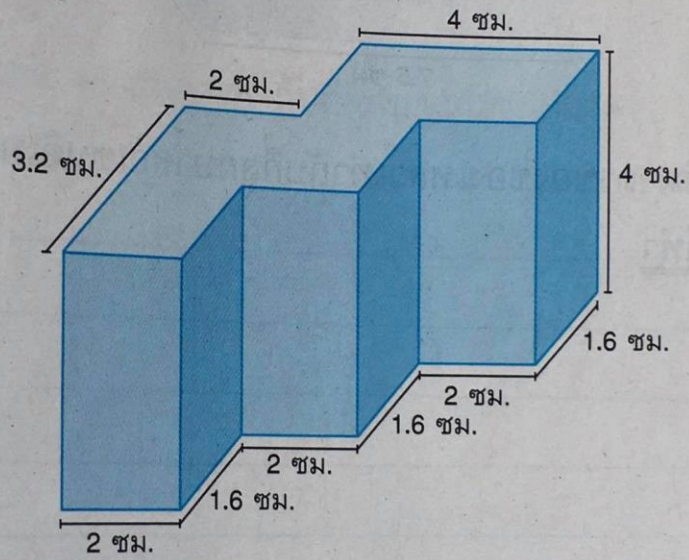
.....

.....

5.



6.



วิธีทำ

.....

.....

.....

.....

.....

.....

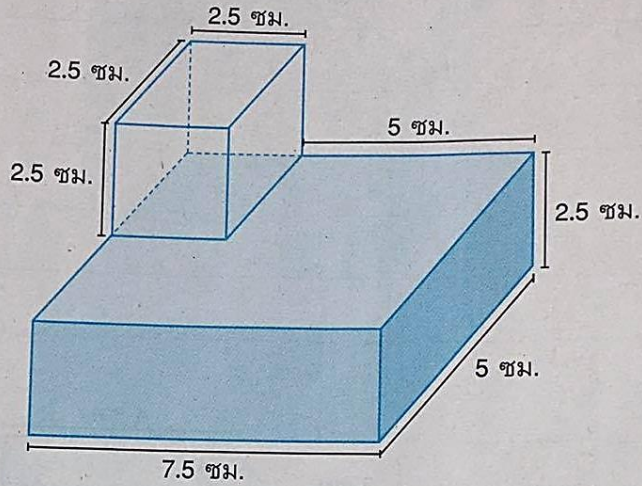
.....

.....

แบบฝึกหัด หน้า 96-98

2 แสดงวิธีหาปริมาตรของของเหลวและความจุของรูปเรขาคณิตสามมิติแต่ละรูปต่อไปนี้

1.



1) ปริมาตรของของเหลวเท่ากับกี่ลูกบาศก์เซนติเมตร

วิธีทำ

.....

.....

.....

.....

.....

2) ความจุของรูปเรขาคณิตสามมิติเท่ากับกี่ลูกบาศก์เซนติเมตร

วิธีทำ

.....

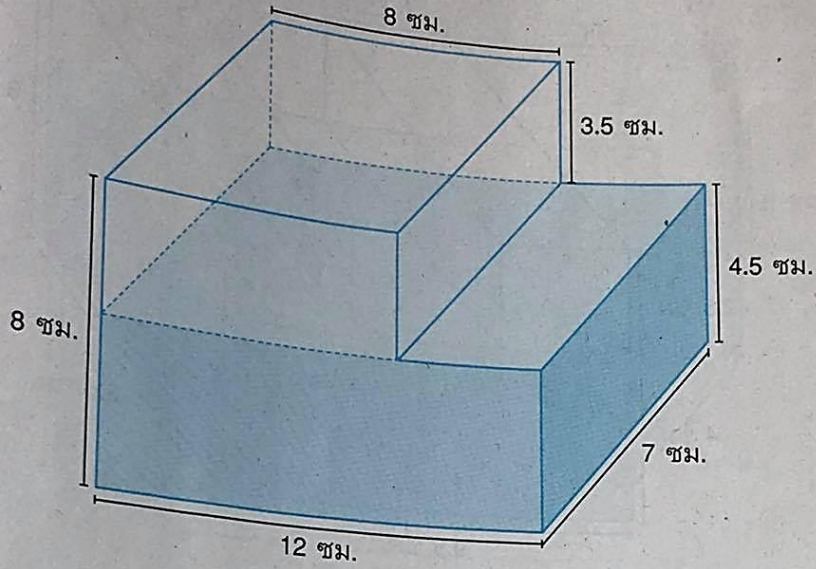
.....

.....

.....

.....

2.



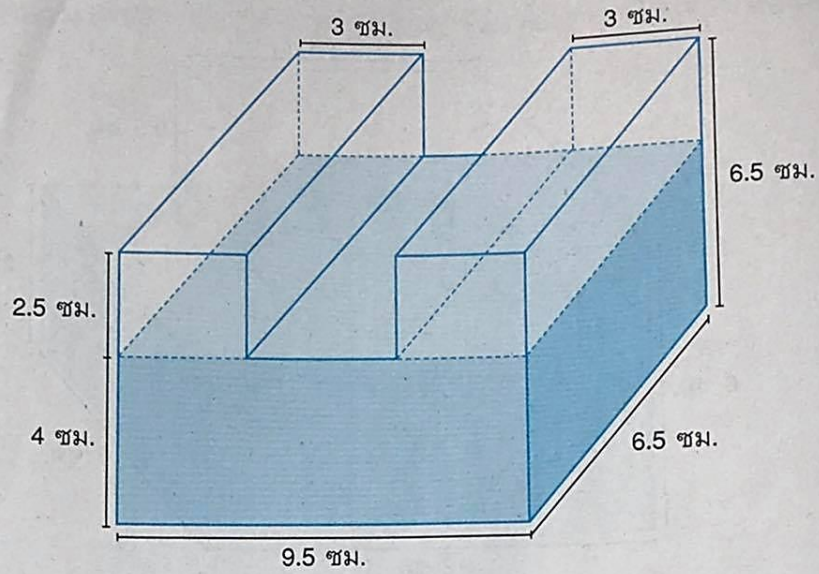
1) ปริมาตรของของเหลวเท่ากับกี่ลูกบาศก์เซนติเมตร
วิธีทำ

.....
.....
.....
.....
.....

2) ความจุของรูปเรขาคณิตสามมิติเท่ากับกี่ลูกบาศก์เซนติเมตร
วิธีทำ

.....
.....
.....
.....
.....

3.



1) ปริมาตรของของเหลวเท่ากับกี่ลูกบาศก์เซนติเมตร

วิธีทำ

.....

.....

.....

2) ความจุของรูปเรขาคณิตสามมิติเท่ากับกี่ลูกบาศก์เซนติเมตร

วิธีทำ

.....

.....

.....

.....

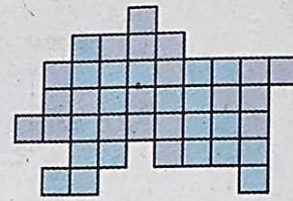
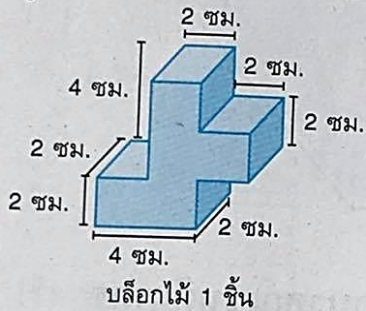
.....

.....

2 โจทย์ปัญหาเกี่ยวกับปริมาตรของรูปเรขาคณิตสามมิติ
ที่ประกอบด้วยทรงสี่เหลี่ยมมุมฉาก

แสดงวิธีหาคำตอบของโจทย์ปัญหาต่อไปนี้

1. บล็อกไม้ทรงสี่เหลี่ยมมุมฉาก ดังรูป ถ้านำบล็อกไม้ 8 ชั้น วางต่อกันให้
เป็นรูปข้าง บล็อกไม้จะมีปริมาตรทั้งหมดกี่ลูกบาศก์เซนติเมตร



บล็อกไม้ต่อเป็นรูปข้าง

ขั้นตอนการแก้โจทย์ปัญหา

1) การวิเคราะห์โจทย์ปัญหา

.....

.....

.....

2) การวางแผนแก้โจทย์ปัญหา

.....

.....

.....

3) การแก้ปัญหา

วิธีทำ

.....

.....

.....

.....

.....

.....

.....

.....

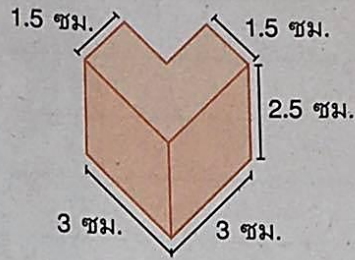
.....

.....

3. แม่พิมพ์ทำวุ้นทรงสี่เหลี่ยมมุมฉากจำนวน 12 ช่อง ดังรูป ถ้าเทส่วนผสมลงไปจนเต็มแม่พิมพ์ แม่พิมพ์จะจุส่วนผสมได้กี่ลูกบาศก์เซนติเมตร



แม่พิมพ์ทำวุ้น 12 ช่อง



แม่พิมพ์ 1 ช่อง

ขั้นตอนการแก้โจทย์ปัญหา

1) การวิเคราะห์โจทย์ปัญหา

.....

.....

.....

2) การวางแผนแก้โจทย์ปัญหา

.....

.....

.....

3) การแก้ปัญหา

วิธีทำ

.....

.....

.....

.....

.....

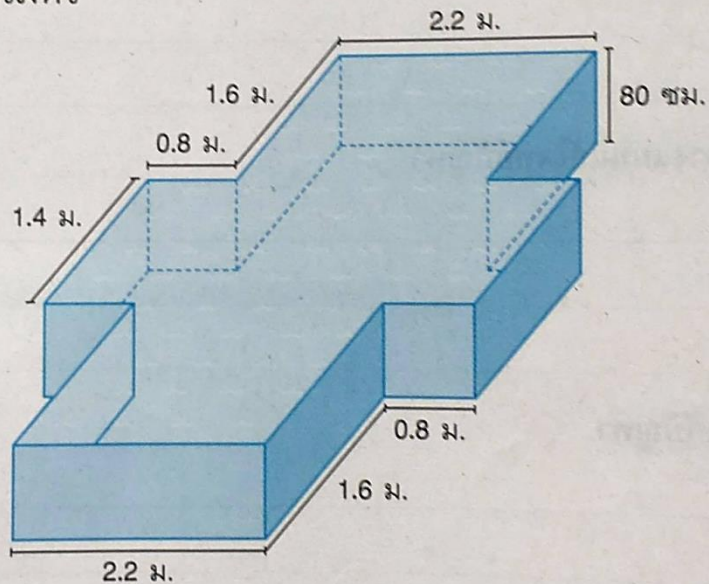
.....

.....

.....

.....

4. บ่อน้ำพุร้อนทรงสี่เหลี่ยมมุมฉาก ดังรูป เมื่อใส่น้ำเต็มบ่อน้ำพุร้อน จะมีความลึกจากก้นบ่อถึงขอบบ่อ 80 เซนติเมตร บ่อน้ำพุร้อนนี้จะจุน้ำได้กี่ลูกบาศก์เมตร



ขั้นตอนการแก้โจทย์ปัญหา

1) การวิเคราะห์โจทย์ปัญหา
