

การบ้านปิดเทอม 2 วิชาเลข ระดับชั้น ม.2

จงแสดงวิธีทำลงสมุดทุกงาน

Col Row	A	B	C	D	E	F	G	H	I	J
1	1	$X+10$	3^2	81	$X-3$	$\frac{1}{3}x + \frac{2}{5}$	$\frac{17}{5}$	X^2+7x-3	3^8	125000
2	2	$X+9$	5^4	125	$X-5$	$\frac{1}{4}x + \frac{3}{10}$	$\frac{53}{10}$	$X^2+14x+45$	5^8	0.00345
3	3	$X+8$	7^8	49	$X-7$	$\frac{3}{5}x + \frac{2}{7}$	$-\frac{19}{7}$	X^2+x-56	7^4	2340000
4	4	$X+7$	9^2	27	$X-9$	$\frac{4}{9}x - \frac{1}{4}$	$-\frac{33}{4}$	X^2+8x+7	27	206200
5	5	$X+6$	4^3	64	$X-11$	$\frac{6}{7}x - \frac{2}{3}$	$\frac{52}{3}$	$X^2+2x-24$	32	0.000075
6	6	$X+5$	6^4	216	$X-13$	$\frac{8}{3}x - \frac{4}{5}$	$-\frac{44}{5}$	$X^2+11x+30$	6^4	28400
7	7	$X+4$	8^2	32	$X-15$	$\frac{8}{3}x - \frac{6}{5}$	$\frac{22}{15}$	$X^2-4x-32$	2^6	0.00064
8	8	$X+3$	5^3	625	$X-17$	$\frac{2}{8}x - \frac{1}{2}$	$\frac{5}{6}$	$X^2+12x+27$	125	75200000
9	9	$X+2$	3^8	243	$X-19$	$\frac{5}{3}x - \frac{5}{4}$	$\frac{25}{12}$	$X^2-8x-20$	81	0.00000008
10	10	$X+1$	4^8	256	$X-21$	$\frac{3}{4}x - \frac{5}{6}$	$\frac{37}{12}$	X^2+3x+2	64	98750000000

ครั้งที่	งาน	ทำวันที่	ครั้งที่	งาน	ทำวันที่
1	$A \times B$		7	$E \times H$	
2	$C \times D$ (ตอบในรูปเลขยกกำลัง)		8	จงหาค่า J ให้อยู่ในรูป สัญกรณ์วิทยาศาสตร์	
3	$B \times E$ (พหุนามคูณพหุนาม)		9	$A + G$ (ตอบในรูปเศษส่วน)	
4	จงหาค่า X จากสมการ $F = G$		10	$B \times H$	
5	$C \div I$ (ตอบในรูปเลขยกกำลัง)		11	$C \times I$ (ตอบในรูปเลขยกกำลัง)	
6	$A \times H$		12	$D \div C$	

การบ้านปิดเทอม 2 วิชาเลข ระดับชั้น ม.2
ใบงานที่ 13

จงแสดงวิธีคิดหาคำตอบ

1) ปากกาน้ำเงิน ด้ามละ 17 บาท

ปากกาแดง ด้ามละ 20 บาท

ซื้อปากกาน้ำเงินมากกว่าปากกาแดง 4 ด้าม

จ่ายเงินทั้งสิ้น 438 บาท

ถามว่า ซื้อปากกาน้ำเงินกี่ด้าม

ซื้อปากกาแดงกี่ด้าม

2) ช้อน คันละ 18 บาท

จาน ใบละ 25 บาท

ซื้อช้อนมากกว่าจาน 9 คัน

จ่ายเงินทั้งสิ้น 678 บาท

ถามว่า ซื้อช้อนกี่คัน

ซื้อจานกี่ใบ

3) โตะ ตัวละ 360 บาท

เก้าอี้ ตัวละ 125 บาท

ซื้อเก้าอี้มากกว่าโตะ 8 ตัว

จ่ายเงินทั้งสิ้น 4,395 บาท

ถามว่า ซื้อโตะกี่ตัว

ซื้อเก้าอี้กี่ตัว

4) เสื่อ ตัวละ 99 บาท

กางเกง ตัวละ 130 บาท

ซื้อกางเกงมากกว่าเสื่อ 5 ตัว

จ่ายเงินทั้งสิ้น 2,024 บาท

ถามว่า ซื้อเสื่อกี่ตัว

ซื้อกางเกงกี่ตัว

การบ้านปิดเทอม 2 วิชาเลข ระดับชั้น ม.2

ใบงานที่ 14

แบบฝึกหัด ฝึกแยกวงเล็บ

$$1) x^2 + 7x + 6 = (\quad) (\quad)$$

$$2) x^2 + 7x + 10 =$$

$$3) x^2 + 5x - 24 =$$

$$4) x^2 + x - 30 =$$

$$5) x^2 - 6x - 16 =$$

$$6) x^2 + 8x + 12 =$$

$$7) x^2 - 3x - 18 =$$

$$8) x^2 - 14x + 48 =$$

$$9) x^2 - 19x + 48 =$$

$$10) 2x^2 + 7x + 3 =$$

$$11) 4x^2 + 8x + 3 =$$

$$12) 3x^2 - 2x - 1 =$$

$$13) 5x^2 - 7x + 2 =$$

$$14) 6x^2 + x - 12 =$$

$$15) 6x^2 - 6x - 12 =$$

$$16) 9x^2 + 6x + 1 =$$

$$17) 9x^2 - 6x + 1 =$$

$$18) 12x^2 + 15x + 3 =$$

$$19) 7x^2 + 24x - 16 =$$

$$20) 36x^2 - 25 =$$

การบ้านปิดเทอม 2 วิชาเลข ระดับชั้น ม.2
ใบงานที่ 15

จงแสดงวิธีคิดหาคำตอบ

- 1) ถ้าผลคูณของจำนวนนับสองจำนวนเป็น 60
และผลต่างของทั้งสองจำนวนเท่ากับ 7
แล้วผลบวกของทั้งสองจำนวนเป็นเท่าใด

- 2) ถ้าผลคูณของจำนวนนับสองจำนวนเป็น 160
และผลต่างของทั้งสองจำนวนเท่ากับ 12
แล้วผลบวกของทั้งสองจำนวนเป็นเท่าใด

- 3) ถ้าผลคูณของจำนวนนับสองจำนวนเป็น 360
และผลต่างของทั้งสองจำนวนเท่ากับ 9
แล้วผลบวกของทั้งสองจำนวนเป็นเท่าใด

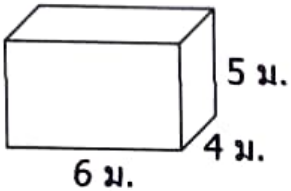
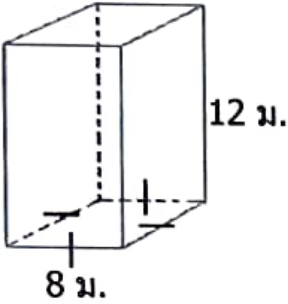
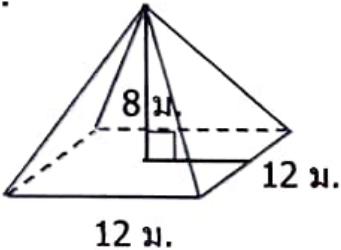
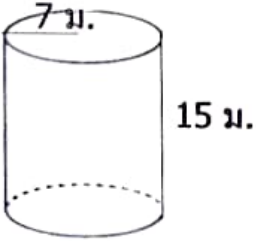
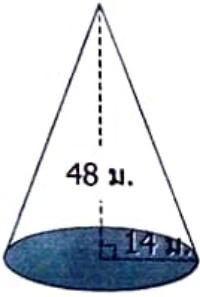
- 4) ถ้าผลคูณของจำนวนนับสองจำนวนเป็น 420
และผลต่างของทั้งสองจำนวนเท่ากับ 16
แล้วผลบวกของทั้งสองจำนวนเป็นเท่าใด

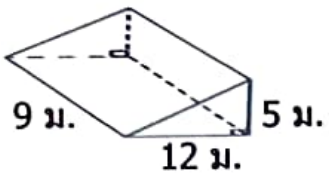
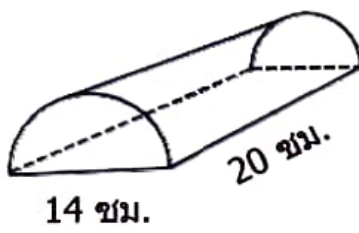
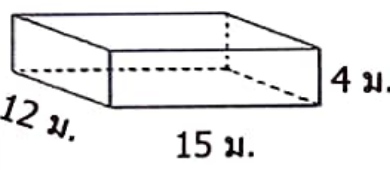
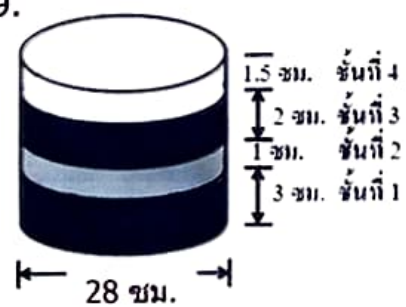

- 5) ถ้าผลคูณของจำนวนนับสองจำนวนเป็น 900
และผลต่างของทั้งสองจำนวนเท่ากับ 25
แล้วผลบวกของทั้งสองจำนวนเป็นเท่าใด

การบ้านปิดเทอม 2 วิชาเลข ระดับชั้น ม.2

ใบงานที่ 16

แบบฝึกหัด ความจุ ปริมาตร

รูป	พื้นที่ฐาน	สูง	ปริมาตร
1. 			
2. 			
3. 			
4. 			
5. 			

รูป	พื้นที่ฐาน	สูง	ปริมาตร
<p>6.</p> 			
<p>7.</p> 			
<p>8.</p> 			
<p>9.</p> 			
<p>10.</p> 			

การบ้านปิดเทอม 2 วิชาเลข ระดับชั้น ม.2

ใบงานที่ 17

แบบฝึกหัด เรื่องสถิติ

1) คะแนนสอบวิชาอังกฤษของนักเรียน 4 คน คือ 8 , 5 , X , 6

ถ้าค่าเฉลี่ยเลขคณิตของข้อมูลชุดนี้เท่ากับ 7 แล้ว $\frac{X}{3} + 4$ มีค่าเท่ากับเท่าใด

2) คะแนนสอบวิชาคณิตศาสตร์ของนักเรียน 5 คน คือ 8 , 10 , X , 9 , 4

ถ้าค่าเฉลี่ยเลขคณิตของข้อมูลชุดนี้เท่ากับ 8 แล้ว $3X + 6$ มีค่าเท่ากับเท่าใด

3) คะแนนสอบวิชาไทยของนักเรียน 8 คน คือ 7 , 4 , 16 , X , 13 , 9 , 6 , 11

ถ้าค่าเฉลี่ยเลขคณิตของข้อมูลชุดนี้เท่ากับ 10 แล้ว $\frac{1}{2}X + 3$ มีค่าเท่ากับเท่าใด

4) คน 6 คน ไปกินข้าว ทุกคนต้องจ่ายเงินเท่ากัน

ค่าอาหารของ 4 คนแรก ค่าเฉลี่ยคนละ 28 บาท

ค่าอาหาร 2 คนหลัง เฉลี่ยคนละ 40 บาท ถามว่า
ถามว่า แต่ละคนต้องจ่ายเงินคนละกี่บาท

5) ไปกินขนมกัน 5 คน จ่ายคนละ 80 บาท

ถ้า 3 คนแรก จ่ายคนละ 62 บาท แล้ว 2 คนหลัง จ่ายต่างกัน 2 บาท

ถามว่า 2 คนหลังจ่ายคนละกี่บาท